

KNAUF T BAR

โครงคร่าวโลหะฝ้าเพดาน ทีบาร์ トラ คอนอฟ



KNAUF T BAR

โครงคร่าวโลหะฝ้าเพดาน ทีบาร์ ตรีรา คนอฟ

- > เป็นระบบโครงคร่าวที่ได้มาตรฐานของ คนอฟ เหมาะสำหรับติดตั้งภายในอาคาร
- > หน้าตัดขึ้นรูปจากเหล็กกล้า มีความสามารถในการทนแรงดึงสูง วัสดุชุบด้วยสังกะสี และเคลือบด้วยพอลิเอสเตอร์ มีคุณสมบัติในการป้องกันการกัดกร่อนจากสนิม
- > โครงคร่าว ทีบาร์ ตรีรา คนอฟ ทุกชิ้นมีคลิปล็อกในตัว จึงไม่จำเป็นต้องใช้อุปกรณ์เสริม
- > โครงคร่าว ทีบาร์ ตรีรา คนอฟ ช่วยยึดโครงไม้ให้บิดและเพิ่มความแข็งแรงของฝ้าเพดาน

ทำไม? ต้องเลือกใช้ KNAUF T BAR

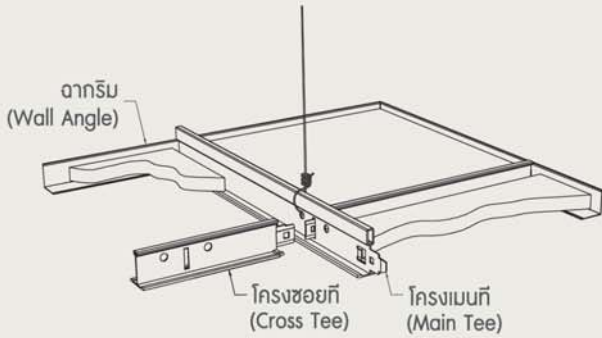
- > ประหยัดเวลาการติดตั้ง เนื่องจากโครงคร่าวทีบาร์ ตรีรา คนอฟ มีขั้นตอนการติดตั้งที่ง่าย
- > โครงคร่าว ทีบาร์ตรีรา คนอฟ มีน้ำหนักเบา จึงช่วยลดน้ำหนักที่กระทำต่อโครงสร้าง
- > ผลิตจากเหล็กที่ได้รับมาตรฐาน ความหนาเต็มขนาด จึงมีความแข็งแรงและมีอายุการใช้งานที่ยาวนานเทียบเท่าอายุอาคาร
- > สะดวกต่อการซ่อมแซมระบบของฝ้าเพดาน



ข้อมูลนี้ปรากฏในเอกสารนี้มีวัตถุประสงค์ เพื่อให้คำแนะนำในการเลือกใช้สินค้าของ คนอฟ เท่านั้น บริษัท คนอฟ ยิปซัม (ประเทศไทย) จำกัด รวมถึงพนักงานและบริษัทในเครือ ไม่มีส่วนเกี่ยวข้องในการรับประกัน หรือ รับผิดชอบทางกฎหมายต่อความสมบูรณ์ครบถ้วน หรือการเป็นประโยชน์ของข้อมูลที่เกี่ยวข้องกับสินค้าวัสดุอุปกรณ์ ชิ้นตอนต่างๆ ที่กล่าวถึงในเอกสารนี้ หรือ ความผิดพลาดในการติดตั้งการก่อสร้างของโครงสร้างอาคารและส่วนของอาคารอื่นใด ผู้อ่านควรตรวจสอบข้อมูลเพิ่มเติม ใ้พิจารณาคุณภาพในการตัดสินใจด้วยตนเอง และ ควรได้รับคำแนะนำในการใช้สินค้าสำหรับโครงการติดตั้งอาคารแต่ละประเภทเพื่อให้เป็นไปตามกฎเกณฑ์และข้อกำหนดต่างๆรวมถึงข้อกำหนดที่เกี่ยวข้องกับสุขภาพและความปลอดภัย





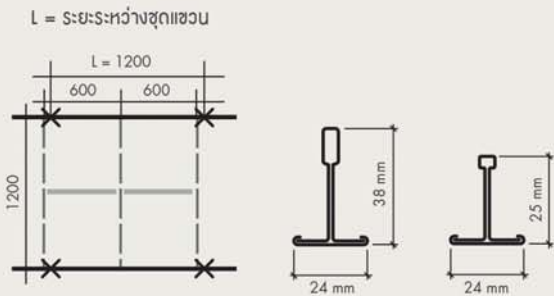


ระบบเมตริก

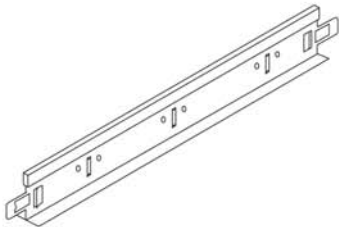
ข้อมูลทางเทคนิค Knauf T Bar

คุณสมบัติ Knauf T Bar

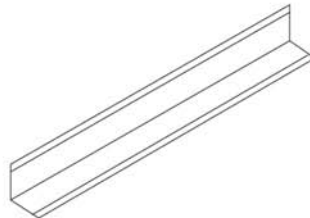
- > โครงสร้าง ทีบาร์ ตรา คnopf มีความหนาให้เลือกใช้งาน 2 ความหนา ได้แก่ 0.54 (0.27 มม. พับหนา 2 ชั้น) และ 0.70 ตามลำดับ (0.35 มม. พับหนา 2 ชั้น) ซუსสังกะสี
- > ทำสำเร็จ
- > ปลอดภัยจากสนิม
- > สะดวกต่อการติดตั้ง สามารถติดตั้งได้เองโดยใช้คู่มือแนะนำของคnopf ประกอบการติดตั้ง



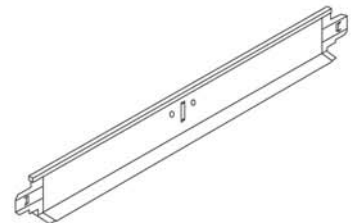
โครงเมตริก (Main Tee)



ฉากริม (Wall Angle)



โครงซอยที (Cross Tee)



โครงเมตริก (Main Tee)

ความยาว (มม.)	ความหนา (มม.)	จำนวนต่อกล่อง		
		ความยาวรวม (ม.)	จำนวนเส้น	น้ำหนัก (กก.)
4200	0.27	84.00	20	18.00
4200	0.35	42.00	10	13.50

น้ำหนักที่ระบุ เป็นน้ำหนักเฉลี่ย

โครงซอยที (Cross Tee)

ความยาว (มม.)	ความหนา (มม.)	จำนวนต่อกล่อง		
		ความยาวรวม (ม.)	จำนวนเส้น	น้ำหนัก (กก.)
600	0.27	72.00	120	15.60
1200	0.27	144.00	120	31.20
600	0.35	54.00	90	17.10
1200	0.35	108.00	90	34.20

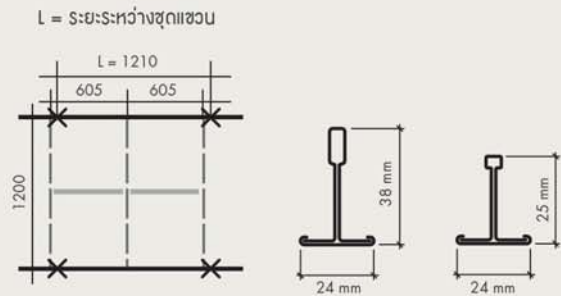
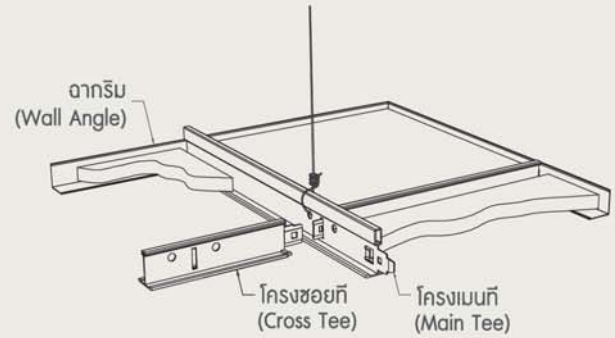
น้ำหนักที่ระบุ เป็นน้ำหนักเฉลี่ย

ระบบยิปซัม

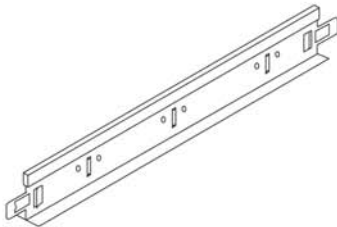
ข้อมูลทางเทคนิค Knauf T Bar

คุณสมบัติ Knauf T Bar

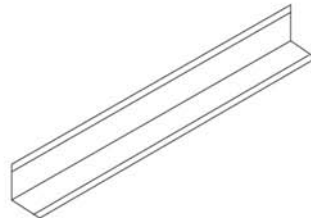
- > โครงสร้าง ทีบาร์ ตรี คอนอฟ มีความหนาให้เลือกใช้งาน 2 ความหนา ได้แก่ 0.54 (0.27 มม. พับหนา 2 ชั้น) และ 0.70 ตามลำดับ (0.35 มม. พับหนา 2 ชั้น) ซบสังกะสี
- > ทำสำเร็จ
- > ปลอดภัยจากสนิม
- > สะดวกต่อการติดตั้ง สามารถติดตั้งได้เองโดยใช้คู่มือแนะนำของคอนอฟ ประกอบการติดตั้ง



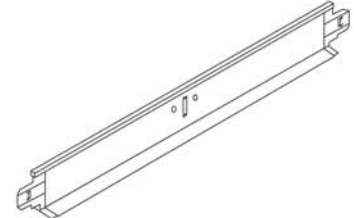
โครงเมนที (Main Tee)



ฉากริม (Wall Angle)



โครงซอยที (Cross Tee)



โครงเมนที (Main Tee)

ความยาว (มม.)	ความหนา (มม.)	จำนวนต่อกล่อง		
		ความยาวรวม (ม.)	จำนวนเส้น	น้ำหนัก (กก.)
4230	0.27	84.60	20	18.00
4230	0.35	42.30	10	13.50

น้ำหนักที่ระบุ เป็นน้ำหนักเฉลี่ย

โครงซอยที (Cross Tee)

ความยาว (มม.)	ความหนา (มม.)	จำนวนต่อกล่อง		
		ความยาวรวม (ม.)	จำนวนเส้น	น้ำหนัก (กก.)
605	0.27	72.60	120	15.60
1210	0.27	145.20	120	31.20
602	0.35	54.45	90	17.10
1210	0.35	108.90	90	34.20

น้ำหนักที่ระบุ เป็นน้ำหนักเฉลี่ย

การติดตั้งโครงคร่าวทีบาร์ คู่กับอุปกรณ์ ตรา คนอฟ



A

โครงเมนที (Main Tee)



B

โครงซอยที (Cross Tee)

มี 2 ตัวคือ 1,200 mm กับ 600 mm



C

โครงฉากริม (Wall Angle)



D

ลวดก่อนบน (Upper Wire)



E

ขอตีว ทีบาร์ (Hook Wire)



F

สปริงสแตนเลส (Stainless Spring)



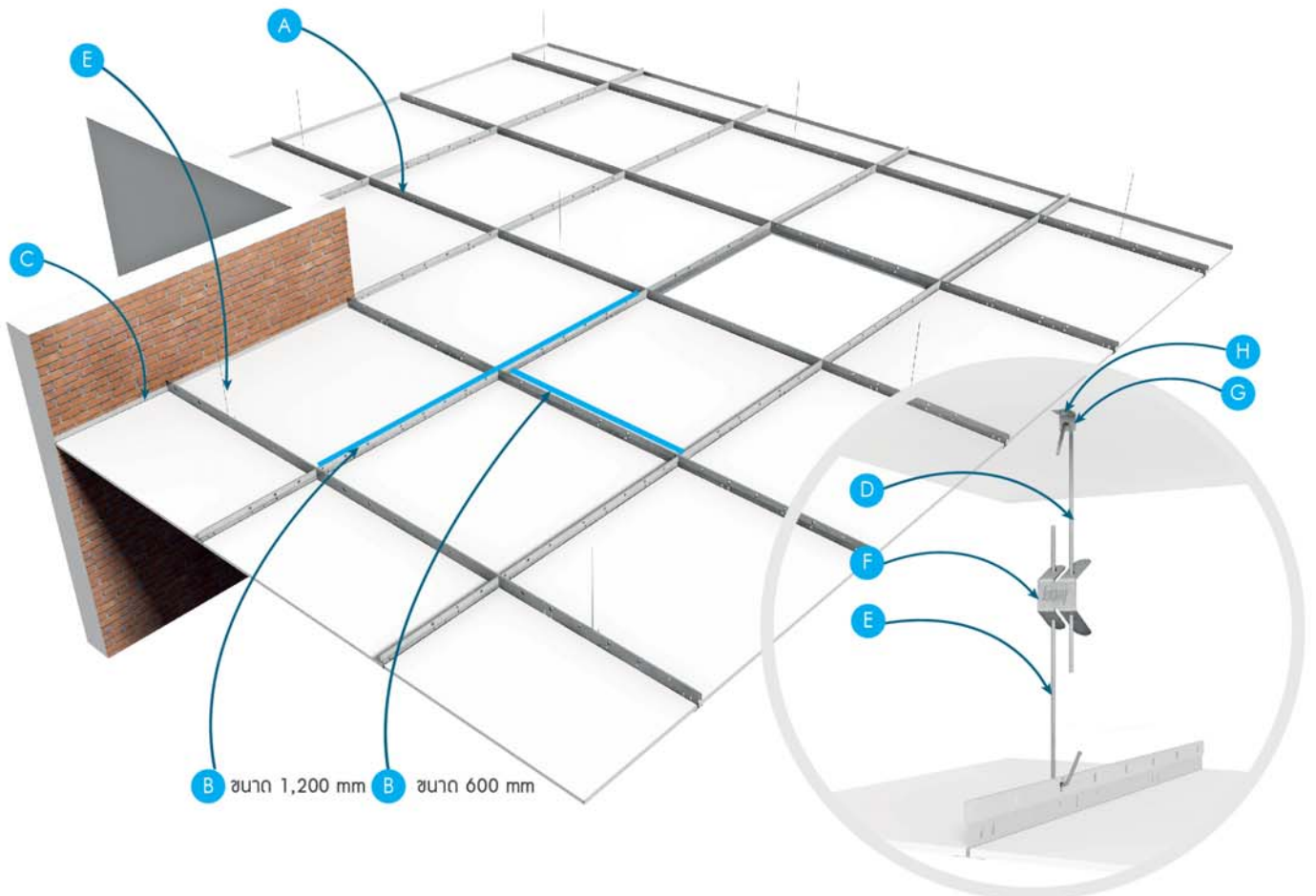
G

ฉากท้องพื้น (Softlit Cleat)



H

พุกเหล็ก (Expansion Bolt)



ขั้นตอนการติดตั้ง



1 กำหนดความสูงฝ้าเพดาน ระวังอ้างอิงตามแบบก่อสร้างไปที่ผนังห้อง โดยใช้สายยางระดับน้ำหรือเครื่องวัดระดับชนิดเลเซอร์



2 ติดตั้งฉากริมที่ผนัง โดยใช้พุกหรือตะปูคอนกรีตยึดทุกระยะห่าง 300 มม. และ 50 มม. บริเวณปลายฉากริมที่บาร์



3 ติดตั้งฉากท้องพื้นด้วยพุกเหล็กจากจุดเริ่มต้นไม่น้อยกว่า 200 มม. จากนั้นทุกระยะ 1,200 มม. โดยเริ่มติดแถวแรกที่กึ่งกลางห้องและแถวถัดไปห่างจากแถวแรก 1,200 มม.



4 วัดระดับจากท้องพื้นถึงระดับฉากริม เพื่อวัดระดับสำหรับลวดแขวน



5 ตัดลวดก่อนบน ให้ยาวกว่าระดับที่ต้องการ 50 มม. จากนั้นงอลวดสำหรับหัวที่บาร์ที่ระยะ 50 มม.



6 ประกอบชุดแขวนกับสปริงปรับระดับและขื่อหัวที่บาร์



7 ติดตั้งชุดแขวนปรับระดับเข้ากับฉากท้องพื้น



8 นำโครงข้อยก 1,200 มม. ประกอบกับโครงเมนที่ โดยเสียบเข้ากับรูของโครงเมนที่ ทุกระยะที่ 600 มม.



9 สำหรับระบบที่บาร์ 600 X 1,200 มม. ประกอบกับโครงคร่าวข้อยก 1,200 มม. จะได้โครงคร่าวที่บาร์ระยะ 600 X 1,200 มม.



10 หากต้องการระบบ ที่บาร์ 600 X 600 มม. ให้ นำโครงข้อยก 600 มม. ประกอบกับโครงข้อยก 1,200 มม. จะได้โครงคร่าวที่บาร์ ระยะ 600 X 600 มม.



11 ตรวจสอบระดับโครงคร่าวอีกครั้ง ก่อนวางแผ่นยิปซัมด้วยการใช้เส้นเอ็นวัดระดับ



12 ก่อนวางแผ่นยิปซัมที่บาร์ ควรสวมถุงมือเพื่อความสะอาดของแผ่นยิปซัม



KNAUF ประเทศไทย



ที่ตั้งสำนักงานคอนอฟ

บริษัท คอนอฟ ยิปซัม (ประเทศไทย) จำกัด
เลขที่ 598 อาคารคิวเฮาส์ เพชรินจิต
ชั้นที่ 9, 18-19
ห้องเลขที่ 9ซีที 18บีซี และ 19บี
ถนนเพชรินจิต แขวงลุมพินี เขตปทุมวัน กรุงเทพฯ
10330 ประเทศไทย

- > โทร: +66 (0) 2 6896077
- > โทรสาร: +66 (0) 2 6896001



ที่ตั้งโรงงานคอนอฟ

บริษัท คอนอฟ ยิปซัม (ประเทศไทย) จำกัด
นิคมอุตสาหกรรมเหมราช 80 หมู่ 5
ถ. นองปลากระตี่ ต. นองปลาหมอ อ. นองไทร
สระบุรี 18140 ประเทศไทย

- > โทร: +66 (0) 36 374526-8
- > โทรสาร: +66 (0) 36 374525



ช่องทางออนไลน์

- > Email : contact@knauf.co.th
- > www.facebook.com/knauf.co.th
- > www.knauf.co.th

บริษัท คอนอฟ ยิปซัม (ประเทศไทย) จำกัด
เลขที่ 598 อาคารคิวเฮาส์ เพชรินจิต
ชั้นที่ 9, 18-19
ห้องเลขที่ 9ซีที 18บีซี และ 19บี
ถนนเพชรินจิต แขวงลุมพินี เขตปทุมวัน
กรุงเทพฯ 10330 ประเทศไทย

Knauf Singapore
www.knauf.com.sg

Knauf Indonesia
www.knauf.co.id

Knauf Vietnam
www.knauf.com.vn

Knauf Philippines
www.knauf.com.ph